

# SWT(E)

## Half Ø90mm

벽부형 LED 반원타워등 Wall Mounting LED Semi-Cylinder Tower Light

### 직배광 시스템으로 시인성이 더욱 향상된 벽부형 LED 타워등

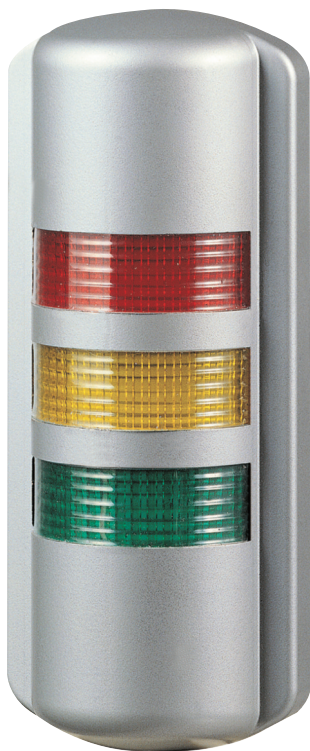


**SWT(E)L** | LED 점등형  
LED Steady

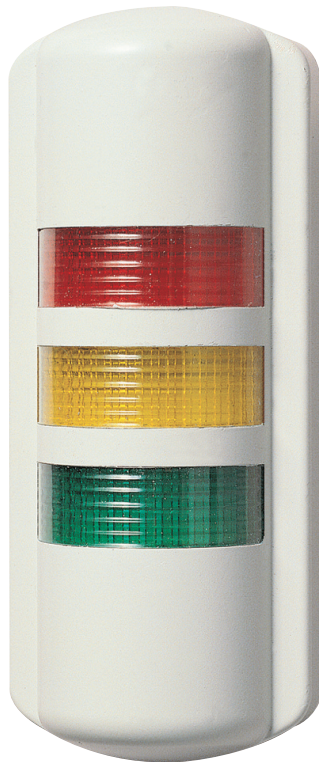
**SWT(E)LF** | LED 점등/점멸형  
LED Steady/Flashing

**SWT(E)L-BZ** | 부저 내장 LED 점등형  
LED Steady With Buzzer

**SWT(E)LF-BZ** | 부저 내장 LED 점등/점멸형  
LED Steady/Flashing With Buzzer



SWT



SWTE

### 벽면 부착이 편리하고 장애물의 접촉에 의한 파손의 위험을 감소시킨 제품

- 벽부형 제품으로 벽면 부착이 편리하고, 장애물 접촉에 의한 파손의 위험을 감소시킨 제품
- SWT형은 커버가 진공 증착 도금처리된 모델로 외관이 미려하며, SWTE형은 ABS 재질을 그대로 사용한 경제형 모델
- LED 빛을 사용자 방향으로 직접 배광 시키는 구조로 탁월한 시인성을 발휘
- 투명 그로브 내부에 산광 필터를 별도로 부착하여 뚜렷한 색상의 신호빛을 발산
- 외부로 노출되는 투명 그로브는 유리의 표면처럼 매끄러워 주름형 그로브에서 빈번하게 발생하는 먼지 등의 부착을 억제함으로써 항상 깨끗한 외관을 유지
- 방수방진 구조의 제품으로 밀폐성이 우수해 옥외 사용이 가능
- 표준색상  
2색 : ■적-R ■녹-G  
3색 : ■적-R ■황-A ■녹-G
- 점멸수 : 60~80/min.
- 부저내장형 음량 : Max.90dB/m \*2음 부저형은 주문 제작
- 재질 : 그로브-PC, 필터-PC, 커버-ABS, 몸체-ABS
- 기술 인증 : CE
- 보호 등급 : IP55, 옥외사용 가능 제품

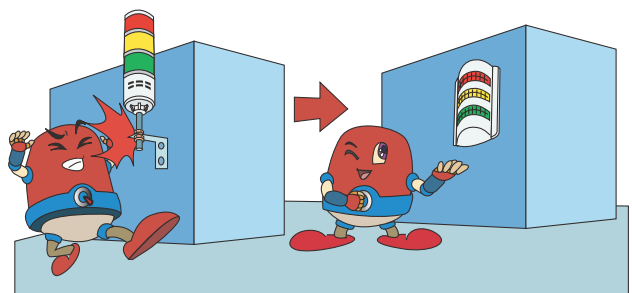
- Easily attached to walls as wall mounting product and reduced in the risk of damage from touching by obstacle.
- SWT type has an elegant appearance with vacuum plating whereas SWTE type is an economical model made of ABS.
- Radiating LED light directly towards product user, ensuring high visibility
- Radiating clear signal light by using the light diffusion filter inside the transparent globe
- The transparent globe, exposed outside, are smooth like glass surface. They can be always kept clean by preventing dust attachment which is often found in wrinkle-type lens
- Possible to be used outdoor with water and dust proof structure ensuring high airtightness.
- Standard color  
2 color : ■-R ■-G  
3 color : ■-R ■-A ■-G
- Flashes : 60~80/min.
- Built-in buzzer type volume : Max.90dB/m(2 buzzer sound type is custom-made)
- Material : Lens-PC, Body-ABS, Cover-ABS
- Certificate : CE
- Protection class : IP55, possible to use outdoor

형식 Model	단수 Layer	전압 Rated Voltage	전류 Current	중량 Weight	색상 Color
SWT(E)L LED 점등 LED Steady	2	AC/DC12V	0.095A	0.27Kg	■적-R ■녹-G
		AC/DC24V	0.063A	0.27Kg	
SWT(E)LF LED 점등/점멸 LED Steady/Flashing	2	AC110V	0.048A	0.44Kg	■적-R ■녹-G
		AC220V	0.024A	0.44Kg	
SWT(E)L-BZ 부저내장 LED 점등 LED Steady With Buzzer	3	AC/DC12V	0.130A	0.29Kg	■적-R ■황-A ■녹-G
		AC/DC24V	0.085A	0.29Kg	
SWT(E)LF-BZ 부저내장 LED 점등/점멸 LED Steady/Flashing With Buzzer	3	AC110V	0.051A	0.46Kg	■적-R ■황-A ■녹-G
		AC220V	0.025A	0.46Kg	

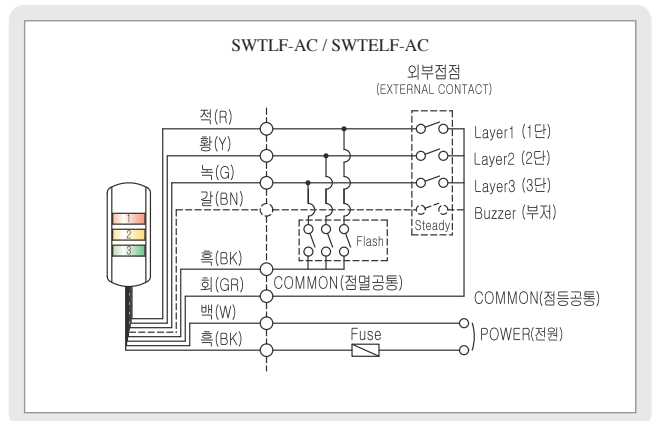
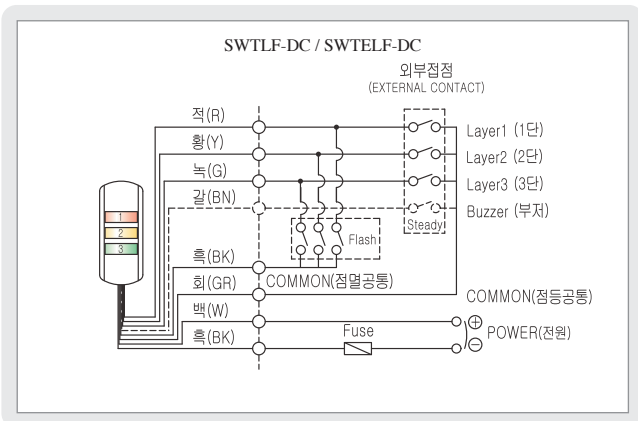
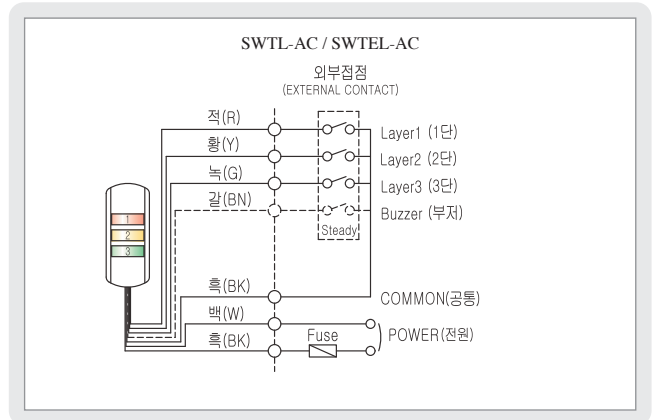
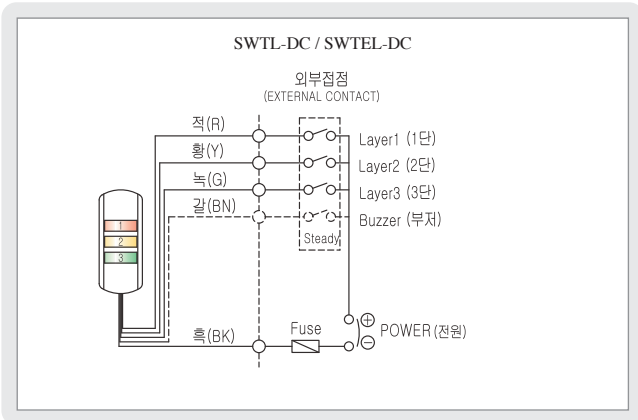
※ 색상 조합은 사용자가 지정 가능합니다.

※ Product user may select the combination of colors

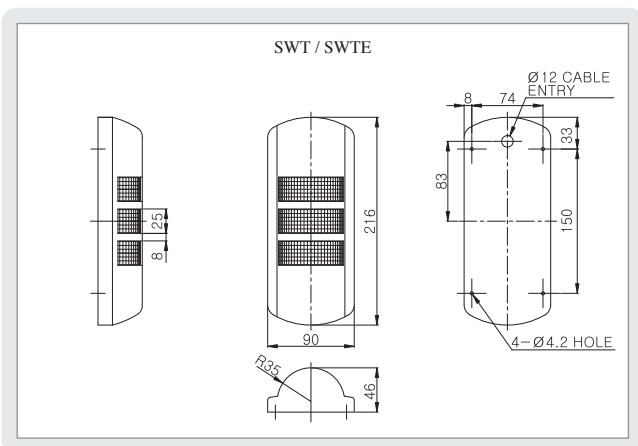
벽면부착이 편리한 반원형타워램프 출시  
New product with easy Wall Mounting



## 결선도 (Connection Diagram)



## 외형도 (External view drawing)



• 2단형과 3단형의 외형은 같습니다. 2단형일 경우 중앙부분의 그로브는 불투명 필터로 대체됩니다.

• 2-layers and 3-layers types are same with each other in shape. In case of 2-layers type, the central globe is substituted by the opaque filter.

- DC 점등형 제품 : 인출 전원선, 신호선 규격 UL1007-NO.22(0.3sq) 400mm  
DC 사양 제품 : 흑색선이 (-)극성
- AC점등형, AC/DC 점등/점멸형 제품의 인출 전원선 규격 : UL1015-NO.18 (0.75sq)×2C 400mm  
AC 사양 제품 : 전원선의 색상에 관계없이 결선  
DC 사양 제품 : 흑색 COM선이 (-)극성
- 인출 신호선 규격 : UL1007-NO.22(0.3sq) 400mm
- 외부접점을 이용한 결선도는 상기 결선도를, 트랜지스터(I/O유닛)를 이용한 결선도는 Page13을 참조하시기 바랍니다.

- DC Steady Type : Power line & Signal line out from the product UL1007-NO.22(0.3sq) 400mm  
In case of DC product, black line is negative(-) but can be connected without polarity since bridge circuit is built-in.
- AC Steady, AC Steady/Flashing, DC Steady/Flashing Type : Power line & Signalline out from the product UL1007-NO.18(0.75sq)×2C 400mm  
AC Product : Connect without polarity. DC Product : Black line is negative(-).
- Signal line : UL1007-NO.22(0.3sq) 400mm
- Refer to above diagram for wiring by using external contact point and refer to Page 13 for wiring by using transistor(I/O unit)

## SWT(E) SERIES 사양지정(Order Specification)

SWTL	- 3	- 220	- RAG
형식(Model)	단수(Layer)	전압(Voltage)	색상(Color)
• SWTL	• 2-2단	• 12-DC12V	• R-적(Red)
• SWTLF	• 3-3단	• 24-DC24V	• A-황(Amber)
• SWTL-BZ		• 110-AC110V	• G-녹(Green)
• SWTLF-BZ		• 220-AC220V	
• SWTEL			
• SWTELF			
• SWTEL-BZ			
• SWTELF-BZ			